
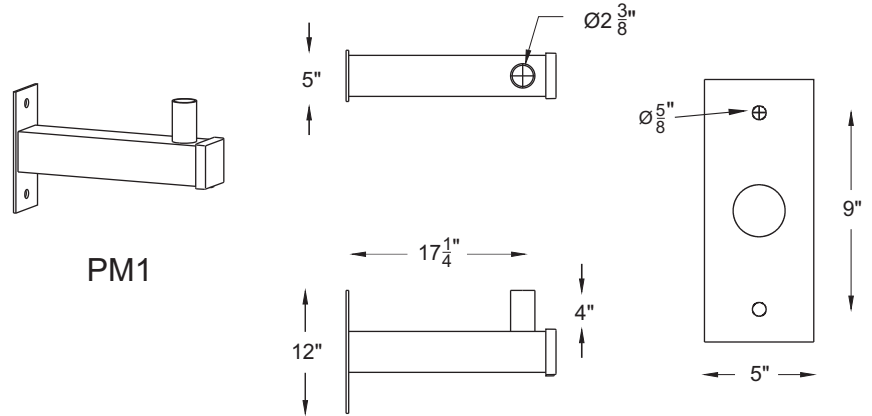


CONSOLES POUR POTEAU CARRÉ

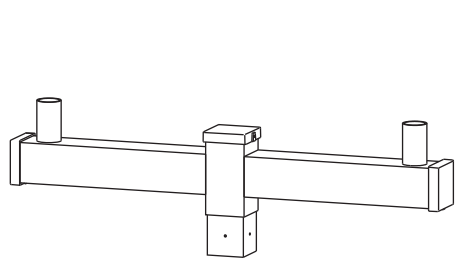
Tube 4" carré en acier,
Tenon 2-3/8"Ø x 4" long.
S'insère à l'intérieur d'un tube carré
(selon dimensions et épaisseurs.
Fixé mécaniquement à l'aide de 4 vis.
Disponible en aluminium.

Quincaillerie en acier inoxydable.

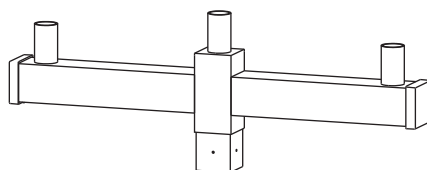
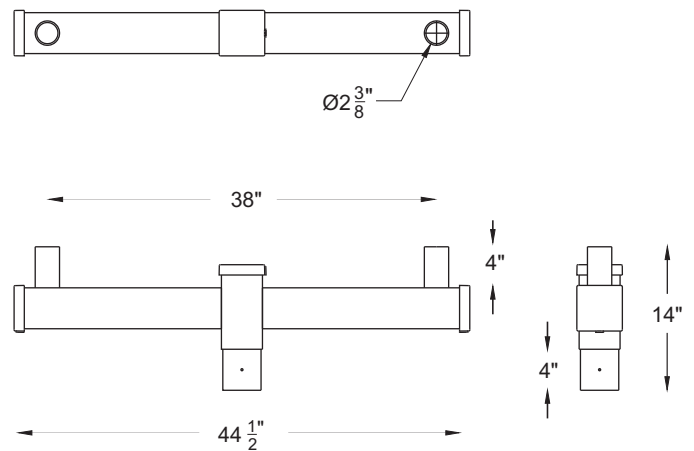
 Nos produits peuvent être modifiés selon vos exigences 



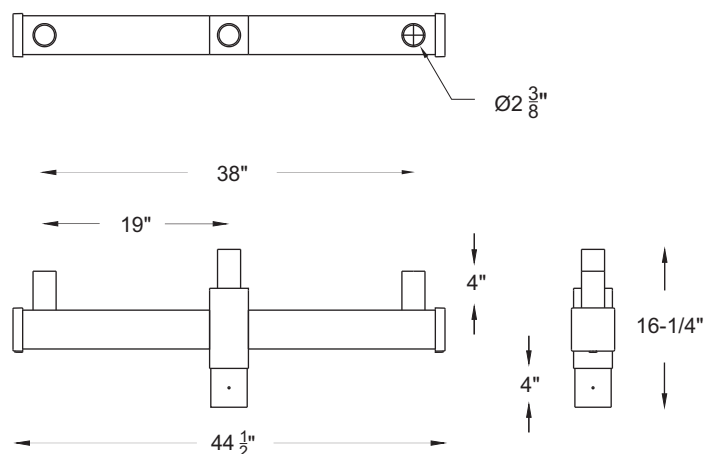
PM1



PM2



PM3



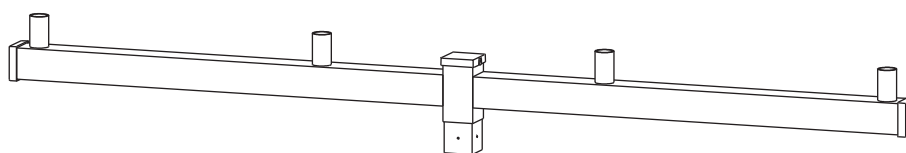
INFORMATION COMMANDE		
PRODUITS	MATÉRIEL	COULEUR
	-	

CONSOLES POUR POTEAU CARRÉ

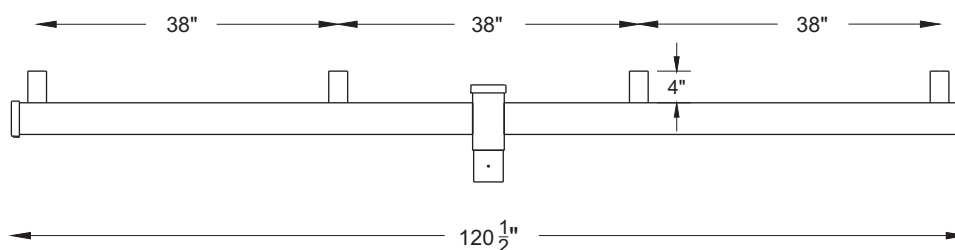
Tube 4" carré en acier,
Tenon 2-3/8"Ø x 4" long.
S'insère à l'intérieur d'un tube carré
(selon dimensions et épaisseurs)
Fixé mécaniquement à l'aide de 4 vis.
Disponible en aluminium.

Nos produits peuvent être modifiés selon vos exigences

Quincaillerie en acier inoxydable.



PM4



INFORMATION COMMANDE

PRODUITS

MATÉRIEL

COULEUR

PM7

-

ACIER

-

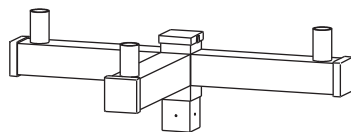
BRONZE

POTENCES

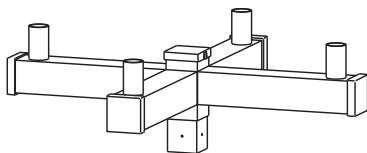
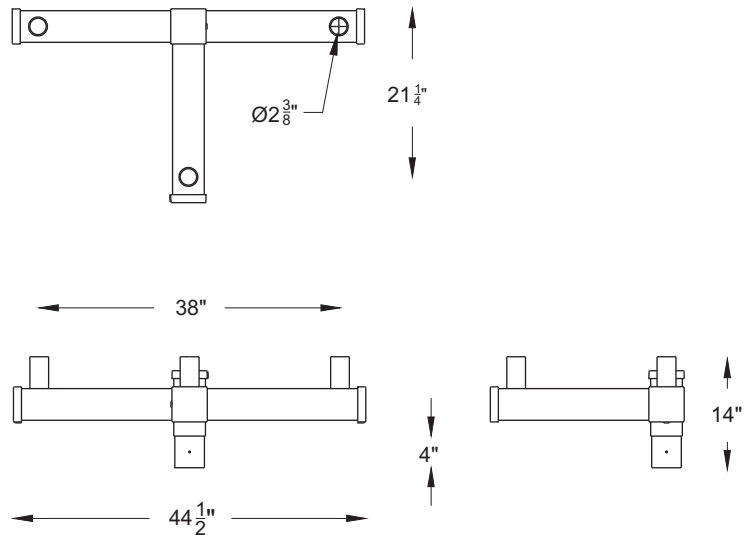
CONSOLES POUR POTEAU CARRÉ

Tube 4" carré en acier,
Tenon 2-3/8"Ø x 4" long.
S'insère à l'intérieur d'un tube carré
(selon dimensions et épaisseurs)
Fixé mécaniquement à l'aide de 4 vis.
Disponible en aluminium.

Quincaillerie en acier inoxydable.



PM7



PM8

